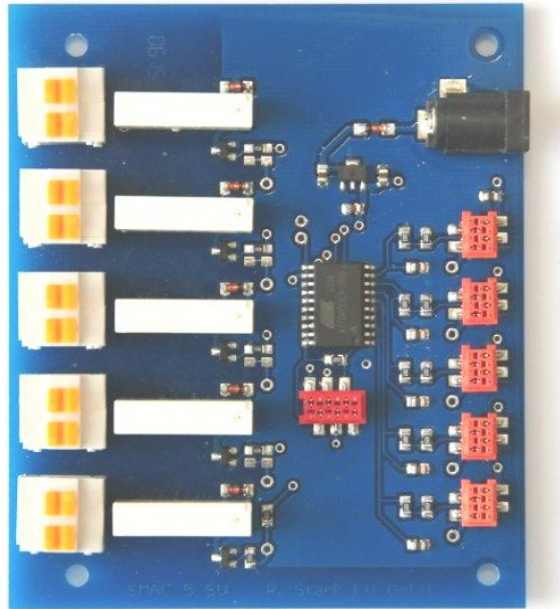


5 Kanal Schaltmodul Relais SMAC_5_SV



5 unabhängige Schaltkanäle

Microcontrollergesteuertes Schaltmodul für 230 V Verbraucher oder andere Lasten welche galvanisch getrennt geschaltet werden müssen. Die Betriebsspannung der Elektronik muss separat eingespeist werden (12 / 24 V DC).

Die Versorgungsspannung der Sensoren wird im Modul aus der Betriebsspannung erzeugt.

Bei Federkraftklemmen wird der Knopf gedrückt, das abisolierte Kabel eingeschoben und der Knopf losgelassen – fertig.

Eingangsspannung:	12 / 24 VDC
Schaltleistung:	2 A, 230 V AC max. je Kanal
Schaltstrom kurzzeitig:	3 A, 230 V AC max. je Kanal
Abmessungen (LxBxH):	91,5x75,8x17,5 mm
Anschlussart:	Federklemmen, DC Buchse 5,5x2,1 mm, Sensor über steckbares Anschlusskabel

Die fünf Kanäle können unabhängig voneinander geschaltet werden.

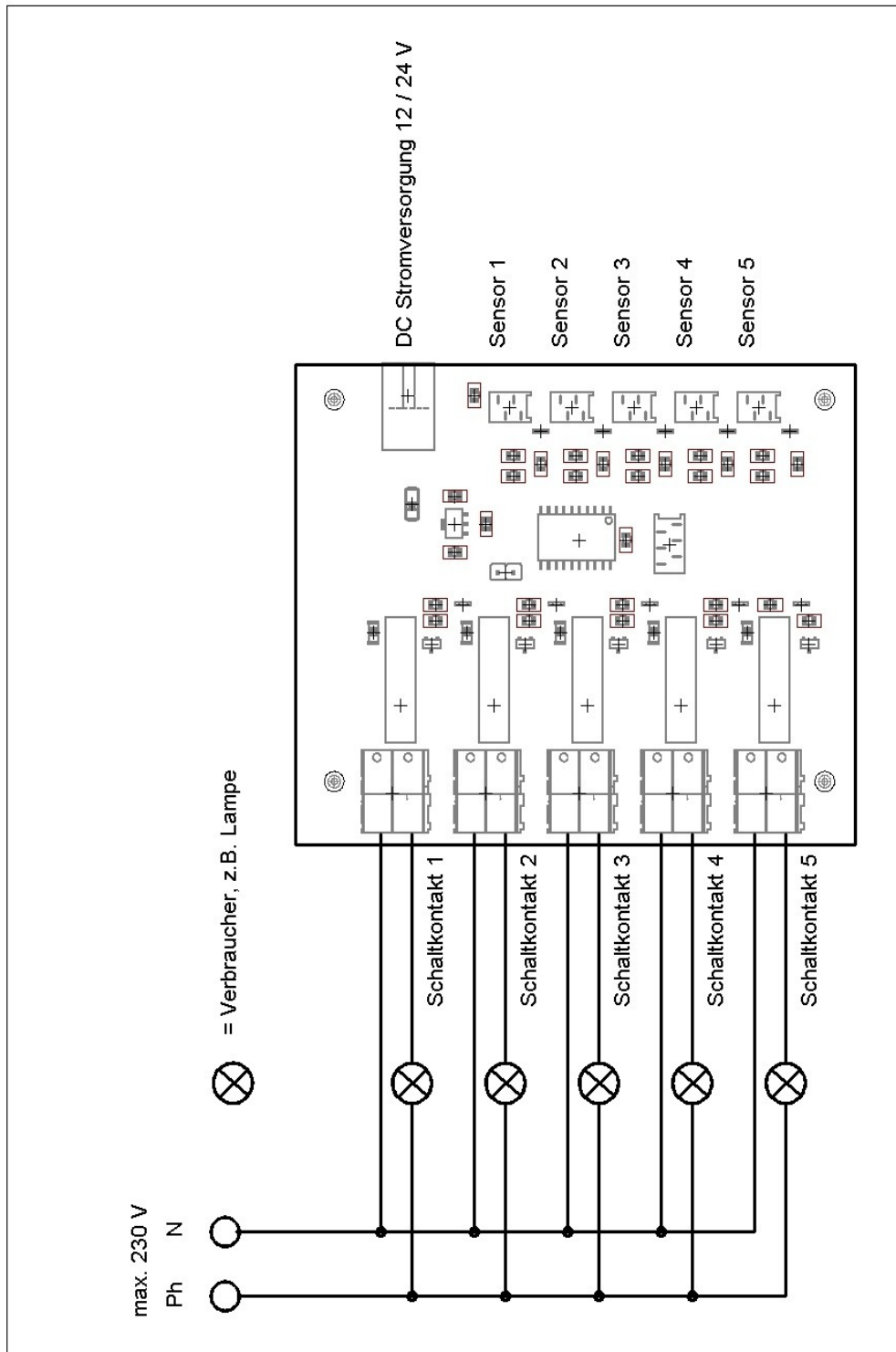
Auch eine Verknüpfung der Kanäle ist möglich, z.B. Sensor 1 wird gedrückt > Verbraucher 1 wird eingeschaltet, Sensor 2 wird gedrückt > Verbraucher 1 wird ab- und Verbraucher 2 eingeschaltet ... Oder alle 5 Kanäle blinken, Sensor 1 wird gedrückt > Verbraucher 1 wird eingeschaltet und die anderen Kanäle hören auf zu blinken.

Hinweis: bei Spannungen > 42V darf der Anschluss nur durch Fachpersonal ausgeführt werden.

Auf Wunsch kann die Software beliebig angepasst werden. Z.B. automatische Abschaltung nach einer bestimmten Zeit, Blinken des Verbrauchers, Tastfunktion (Verbraucher = Ein solange betätigt wird, Schalterfunktion (1 x betätigen = Verbraucher eingeschaltet, nochmals betätigen = Verbraucher ausgeschaltet), oder andere Funktionen.

Geeignet für Touchsensoren, PIR Sensoren (Bewegungsmelder), Schalter, Taster...

Anschlussbild:



Hinweis: bei Spannungen > 42V darf der Anschluss nur durch Fachpersonal ausgeführt werden.