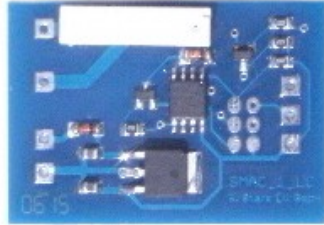


Schaltmodul Relais SMAC_1_LC



Microcontrollergesteuertes Schaltmodul für 230 V Verbraucher oder andere Lasten welche galvanisch getrennt geschaltet werden müssen. Die Betriebsspannung der Elektronik muss separat eingespeist werden (12 – 24 V DC).

Die Versorgungsspannung des Sensors wird im Modul aus der Betriebsspannung erzeugt.

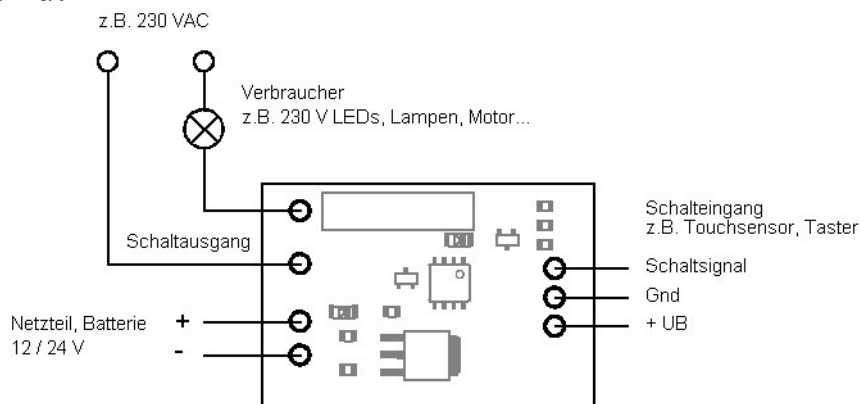
- Eingangsspannung: 12 / 24 VDC
- Schaltleistung: 2 A, 230 V AC max. (Sicherheitsvorschriften beachten!)
- Schaltstrom kurzzeitig: 3 A
- Abmessungen (LxBxH): 43,9x39,6x15,8 mm
- Anschlussart: Löten

Auf Wunsch kann die Software beliebig angepasst werden, z.B. automatische Abschaltung nach einer bestimmten Zeit, Blinken des Verbrauchers, Tastfunktion (Verbraucher = eingeschaltet solange betätigt wird, Schalterfunktion (1 x betätigen = Verbraucher eingeschaltet, nochmals betätigen = Verbraucher ausgeschaltet), oder andere Funktionen.

Standardsoftware: Schalterfunktion.

Geeignet für Touchsensoren, PIR Sensoren (Bewegungsmelder), Schalter, Taster...

Anschlussbild:



Hinweis: bei Spannungen > 42V darf der Anschluss nur durch Fachpersonal ausgeführt werden.