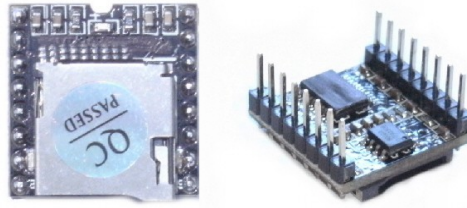


## MP3Micro\_TF

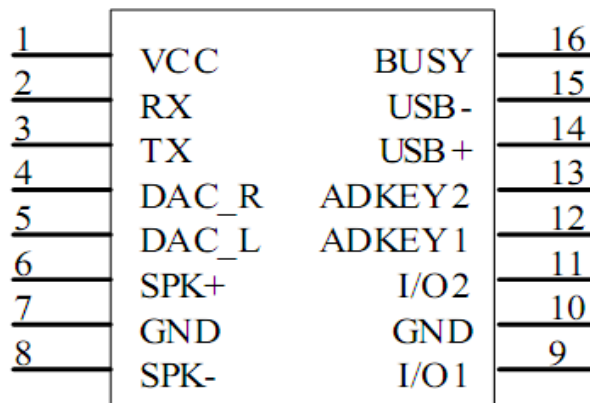


Das MP3 Micro Modul ist ein extrem kleiner und kompakter Audioplayer mit hervorragender Klangqualität. Im Modul integriert ist ein stereo Kopfhörerverstärker mit 2 x 30 mW und ein BTL mono Lautsprecherverstärker mit 2 Watt Ausgangsleistung. Eine UART Schnittstelle für serielle Ansteuerung, z.B. durch einen Microcontroller. Desweiteren sind zwei Pins mit Analogabfrage vorhanden an welchen über einfache Widerstände und Tasten alle Funktionen wie Lautstärke, vor, zurück, Pause, Loopfunktion und Titel 1 bis Titel 14 gesteuert werden können (s.S.2). Die Titel können auf einer Micro SD Karte bis 4 GB, bzw. einer TF Karte bis 32GB gespeichert werden. Es können bis zu 99 Ordner mit je bis zu 999 Titeln verwaltet werden.

### Technische Daten:

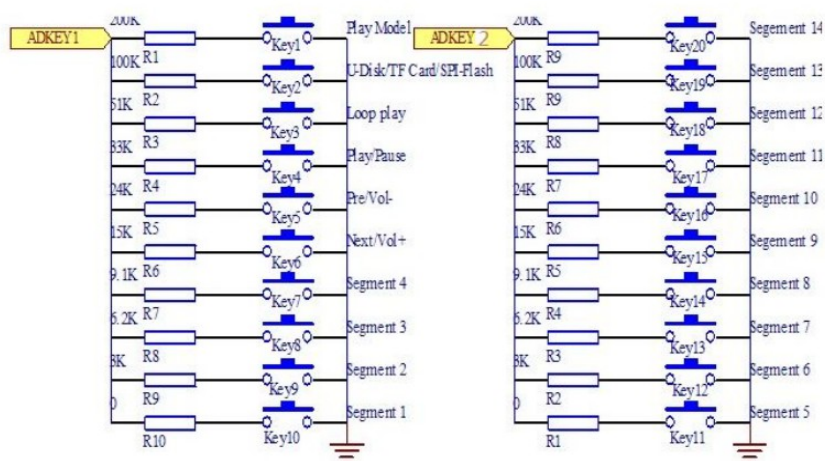
Betriebsspannung: 3,3 - 5 V  
Ruhestrom: ca. 20 mA  
Titel: MP3 oder WMV  
Sampling Rate: 8 kHz - 48 kHz  
Bitrate: bis 320 kb/s  
Lautstärkeregelung: 30 stufig  
DAC: 24 Bit  
Abmessungen: 20,5 x 20,5 mm

### Anschlussbelegung:



Nr	Pin	Funktion
1	VCC	Betriebsspannung plus
2	RX	serielle UART Schnittstelle
3	TX	serielle UART Schnittstelle
4	DAC_R	rechter Kopfhörerausgang
5	DAC_L	linker Kopfhörerausgang
6	SPK2	Lautsprecherausgang minus
7	GND	Betriebsspannung minus
8	SPK1	Lautsprecherausgang plus
9	IO1	
10	GND	Betriebsspannung minus
11	IO2	
12	ADKEY1	Analogpin für Steuerfunktionen (s. S.2+4)
13	ADKEY2	Analogpin für Steuerfunktionen (s. S.2+4)
14	USB+ DP	USB Eingang
15	USB- DM	USB Eingang
16	Busy	Run-Indicator, low wenn ein Titel läuft, high wenn kein Titel läuft

#### 4. AD Key Control



Key	Short Push	Long Push	Description
K1	Play Mode		Switch to interrupted / non-interrupted
K2	Switching of playback devices		USB/micro SD
K3	Operating Mode		All repeat playback
K4	Play/Pause		
K5	Previous	Vol+	
K6	Next	Vol-	
K7	4	Repeat playback track 4	Long push always to repeat playback
K8	3	Repeat playback track 3	Long push always to repeat playback

K9	2	Repeat playback track 2	Long push always to repeat playback
K10	1	Repeat playback track 1	Long push always to repeat playback
K11	5	Repeat playback track 5	Long push always to repeat playback
K12	6	Repeat playback track 6	Long push always to repeat playback
K13	7	Repeat playback track 7	Long push always to repeat playback
K14	8	Repeat playback track 8	Long push always to repeat playback
K15	9	Repeat playback track 9	Long push always to repeat playback
K16	10	Repeat playback track 10	Long push always to repeat playback
K17	11	Repeat playback track 11	Long push always to repeat playback
K18	12	Repeat playback track 12	Long push always to repeat playback
K19	13	Repeat playback track 13	Long push always to repeat playback
K20	14	Repeat playback track 14	Long push always to repeat playback

## 5. Application Circuits

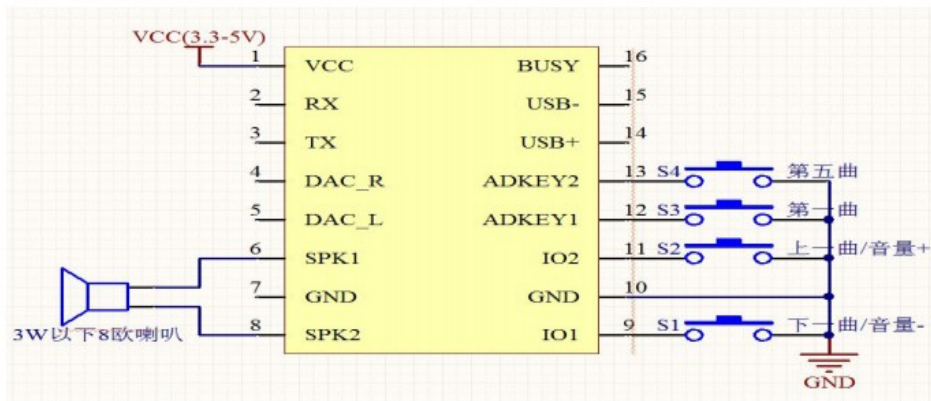
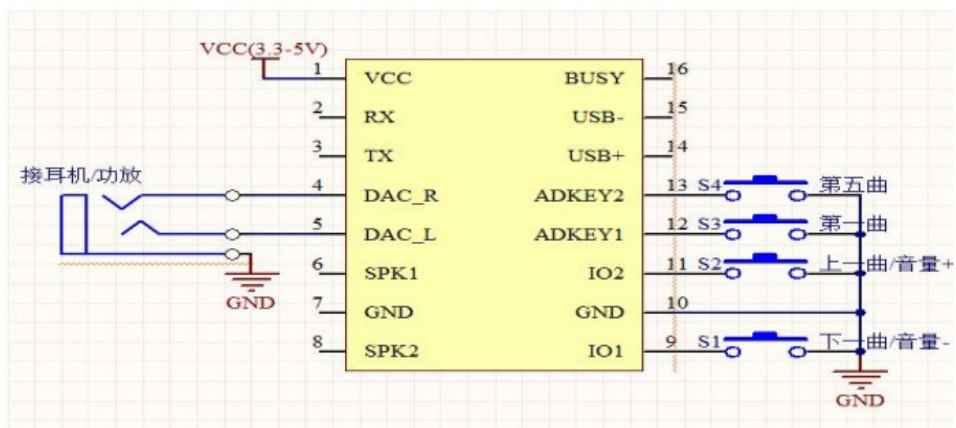


Figure 5-1: Connect speaker and key control



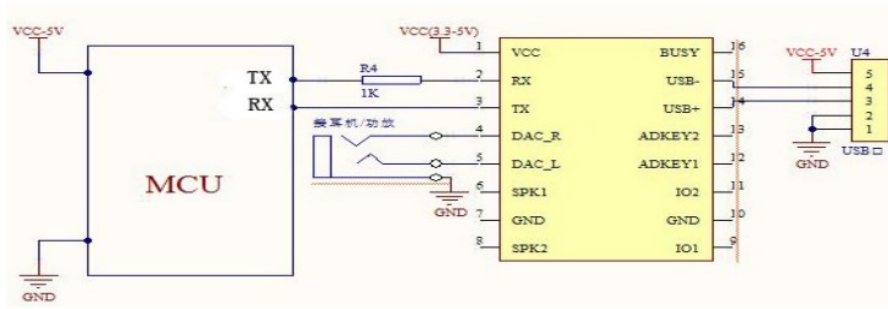


Figure 5-4: Connect 5V MCU and earphone/amplifier

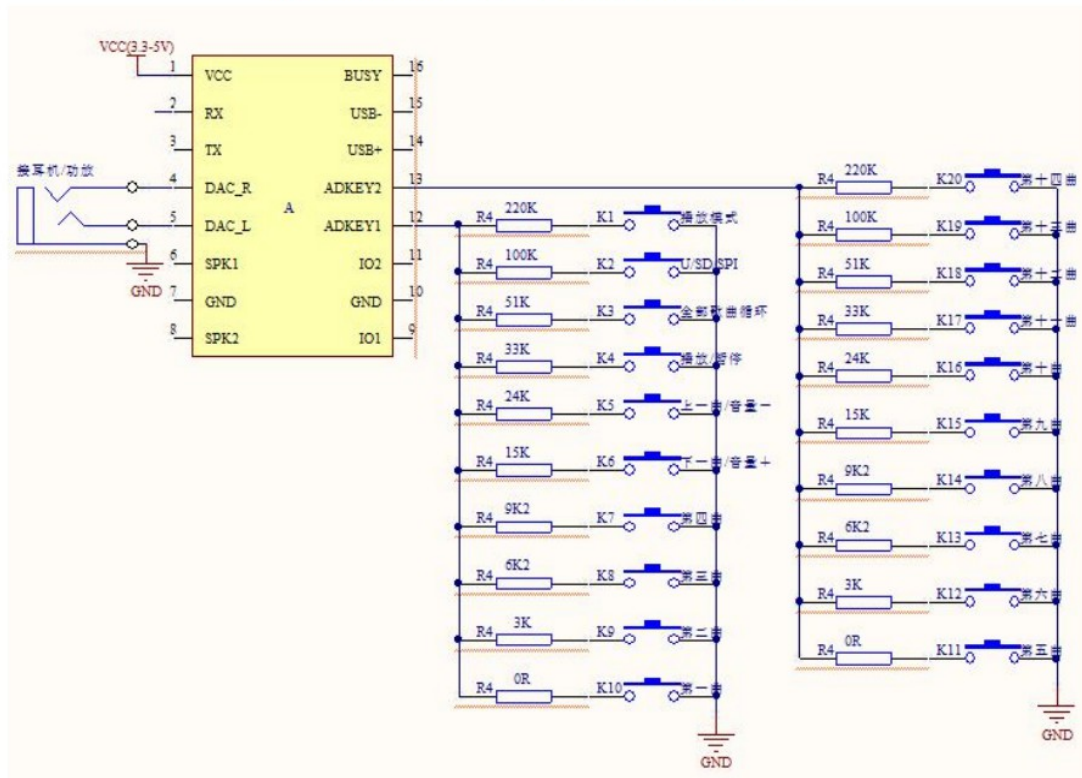


Figure 5-5: Connect AD key control, earphone/amplifier and micro SD card

